

Technisches Datenblatt



Produktmerkmale

Indirekter elektrischer Großraumkessel 300 l mit automatischer Temperierung

| | | |
|---------------|------------------|----------|
| Modell | SAP -Code | 00019451 |
|---------------|------------------|----------|



- Gerätetyp: Elektrisches Gerät
- Geräteheiztyp: indirekt
- Dampfdruckregulierung: automatisch - der Pressostat (Druckschalter) regelt die Leistung der Anlage
- Füllung: Mechanischer Hahn
- Jackefüllung: automatisch
- Abflussventildurchmesser: 2"
- Beckenvolumen [l]: 300
- Nutzbares Volumen [l]: 280

| | | | |
|----------------------------|----------|------------------------------|---|
| SAP -Code | 00019451 | Wird geladen | 400 V / 3N - 50 Hz |
| Netzbreite [MM] | 1400 | Beckenvolumen [l] | 300 |
| Nettentiefe [MM] | 928 | Nutzbares Volumen [l] | 280 |
| Nettohöhe [MM] | 900 | Geräteheiztyp | indirekt |
| Nettogewicht / kg] | 240.00 | Dampfdruckregulierung | automatisch - der Pressostat (Druckschalter) regelt die Leistung der Anlage |
| Power Electric [KW] | 32.000 | | |

Technisches Datenblatt



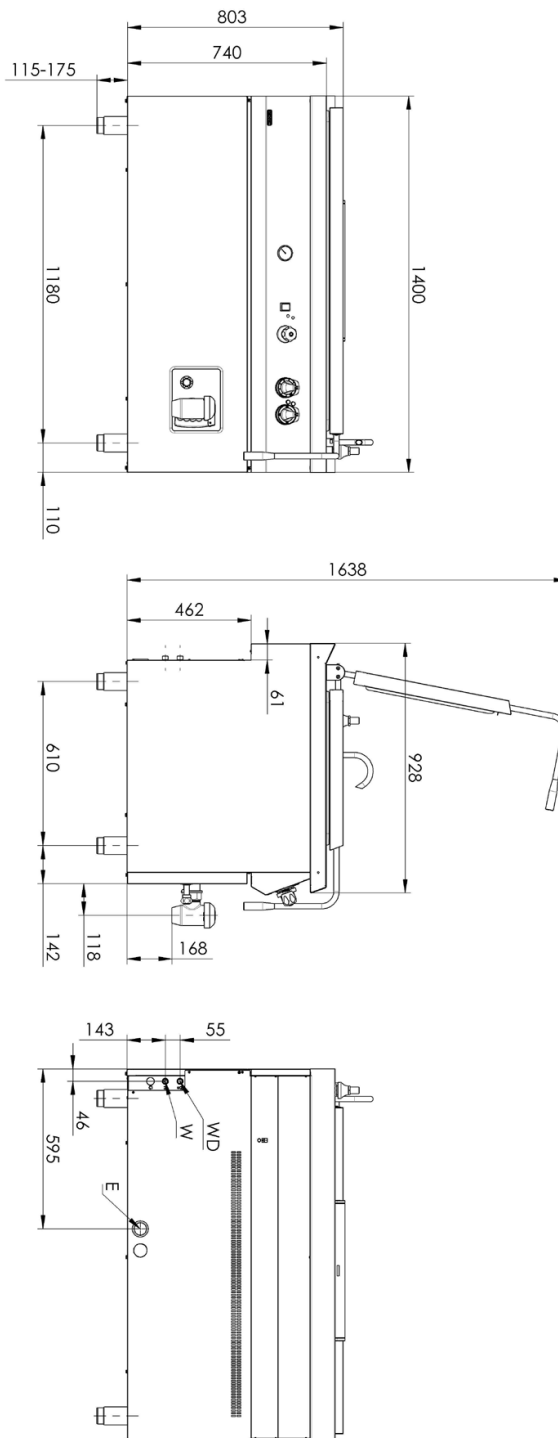
Technische Zeichnung

Indirekter elektrischer Großraumkessel 300 l mit automatischer Temperierung

Modell

SAP -Code

00019451



E - přívod napětí 400V
WD - přívod vody do duplikátoru
W - přívod vody

Indirekter elektrischer Großraumkessel 300 l mit automatischer Temperierung

Modell

SAP -Code

00019451

1

Oberer Deckel vor der Vorderseite

Dank des Designs sind die Linien des Frontpanels und des Deckels vereint. Das entworfene Design ermöglicht eine einfache Wartung seitens des Benutzers.

- Aufgrund des Designs wird das Kondensat auf der Rückseite des Deckels verführt, wodurch das Risiko einer Verbrennung von heißem Kondensat beseitigt wird
- Der Benutzer spart Zeit und Energie, um das Produkt aufrechtzuerhalten

2

Ergonomischer erweiterter Griff

Sogar kleinere Menschen können den Deckel bequem in einen völlig offenen Zustand heben

- Wenn Sie den Deckel in eine vollständig offene Position heben, gibt es keine Verbrühung mit Dampfbetreiber.

3

Abgeschlagener Boden in die Spüle

Das gesamte Volumen des Behälters läuft aus, ohne dass Lebensmittel für eine Spüle tragen müssen

- Am Boden des Kochgefäßes befinden sich keine Reste „Pfützen“; Es gibt eine Beseitigung von Verlusten beim Ausgießen des Essens aus dem Kochbehälter

4

Verstärkter Boden ohne Verformungen

Aufgrund der Verstärkung im Zusammenspiel ist die Lebensdauer des Duplikators verlängert, die Wärme und Ausdehnung des Materials ist keine Verformung

- Mehrmals ein längeres Leben des Kochgefäßes, wo Verstärkungen nicht zerrissen oder verformt werden können; Der Benutzer muss das Produkt nach dem Gebrauch nicht für eine neue ändern und somit seine Kosten einsparen

5

Konstruktionskontrollen, die gegen Dach resistent sind

Ergonomisch bequem, das Wasser von Wasser an das Gerät verhindert

- Aufgrund einer ausreichenden Abdeckung der Kontrollen fließt Wasser nicht in das Gerät und verlängert somit die Lebensdauer der Kontrolle oder beseitigt das potenzielle Risiko, in die funktionellen Komponenten des Geräts zu fassen

6

Linien in einem Behälter

Der Bediener auf den ersten Blick weiß, welches Volumen des Lebensmittels im Kochbehälter liegt

- Sparen Sie die Zeit für den Betrieb des Produkts bei Wasserfüllung oder bei der Messung der Gesamtmenge der zubereiteten Lebensmittel

7

Automatische Belüftung des Duplikators

Das integrierte Presostal wird automatisch durch Druck im Zusammenspiel gesteuert

- Der Benutzer kann sich auf die Zubereitung von Lebensmitteln oder Zutaten konzentrieren, da er den Druck im Zusammenspiel nicht überwachen muss.

8

Automatisches Engagement des Duplikators

Dank der automatischen Füllung/des Angebots muss der Bediener nicht für das Gerät stehen, um die Kesselfüllung zu füllen und zu überprüfen

- Der Benutzer kann sich auf die vorbereitende Arbeit konzentrieren, anstatt den Wasserstand im Zusammenspiel zu schützen. Aufgrund des automatischen Engagements wird das Risiko einer Schädigung des Zusammenspiel- und Heizelements aufgrund des Mangels an Flüssigkeit beseitigt.

9

Schwenken

Bequeme Imprägnierung des Duplikatorbehälters, der Kleiderbügel wird zur Wartung und Reinigung des Kochbehälters verwendet

- Bequemes Füllen und Reinigen des Kochbehälters, aber der Arm stört den Kochbehälter dank der Lage auf der oberen Platte nicht in den Kochbehälter

10

Integrierter Überlauf in den Abfall

Das kondensierte Wasser fließt direkt aus der oberen Platte

- Beseitigung des Risikos, Betreiber auf dem nassen Boden zu rutschen; Überschüssige Flüssigkeiten werden direkt in zentrale Abfälle und nicht vor oder darunter eingeleitet

Indirekter elektrischer Großraumkessel 300 l mit automatischer Temperierung

Modell

SAP -Code

00019451

1. SAP -Code:

00019451

2. Netzbreite [MM]:

1400

3. Nettentiefe [MM]:

928

4. Nettohöhe [MM]:

900

5. Nettogewicht / kg]:

240.00

6. Bruttobreite [MM]:

1435

7. Grobtiefe [MM]:

1030

8. Bruttohöhe [MM]:

1085

9. Bruttogewicht [kg]:

250.00

10. Gerätetyp:

Elektrisches Gerät

11. Konstruktionstyp des Geräts:

stationär

12. Power Electric [KW]:

32.000

13. Wird geladen:

400 V / 3N - 50 Hz

14. Schutz der Kontrollen:

IPX4

15. Die Außenfarbe des Geräts:

Edelstahl

16. Material:

AISI 304 obere Platte und Umhüllung

17. Indikatoren:

Betrieb und Heizen

18. Abflussventildurchmesser:

2"

19. Arbeitsplatztyp:

Eingepresst - komfortable Wartung und Reinigung

20. Arbeitsplatzmaterial:

AISI 304

21. Dicke der Arbeitsplatte [MM]:

2.00

22. Oberflächenfinish:

polierter Edelstahl

23. Geräteheiztyp:

indirekt

24. Beckenvolumen [l]:

300

25. Volumenkapazität des Behälters [l]:

300.00

26. Maximale Gerätetemperatur [° C]:

100

27. Mindestvorrichtungstemperatur [° C]:

30

28. Stromversorgungssteuerungstyp:

mittels Knopf gesteuert

Indirekter elektrischer Großraumkessel 300 l mit automatischer Temperierung

Modell

SAP -Code

00019451

29. Service -Zugänglichkeit:

von durch Abnehmen des Frontpanels

30. Sicherheitselement:

Manometer
langer Griff

31. Sicherheitsthermostat:

Ja

32. Sicherheitsthermostat bis zu x ° C:

150

33. Verstellbare Füße:

Ja

34. Bodendicke:

2.50

35. Bodenmaterial:

AISI 316

36. Art der Pfanne:

starr

37. Nutzbares Volumen [l]:

280

38. Füllung:

Mechanischer Hahn

39. Jackefüllung:

automatisch

40. Beckenform:

praktisch geformte Tülle der Wanne zur Minimierung der Verluste beim Ausgießen des Inhalts

41. Dampfdruckregulierung:

automatisch - der Pressostat (Druckschalter) regelt die Leistung der Anlage

42. Art des Abflussventils:

konisch

43. Überlauf:

Ja

44. Manometer:

Ja

45. Wasserfüllungstyp:

kalt

46. Querschnitt der Leiter CU [mm²]:

16

- Výkon (kW): 6,6-9 (230 V); 11-15 (400 V)

47. Wasserversorgungsanschluss:

1/2"